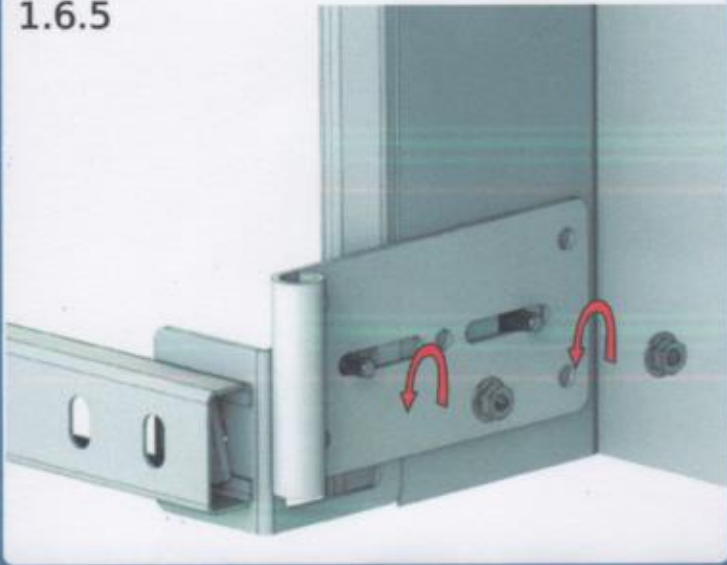
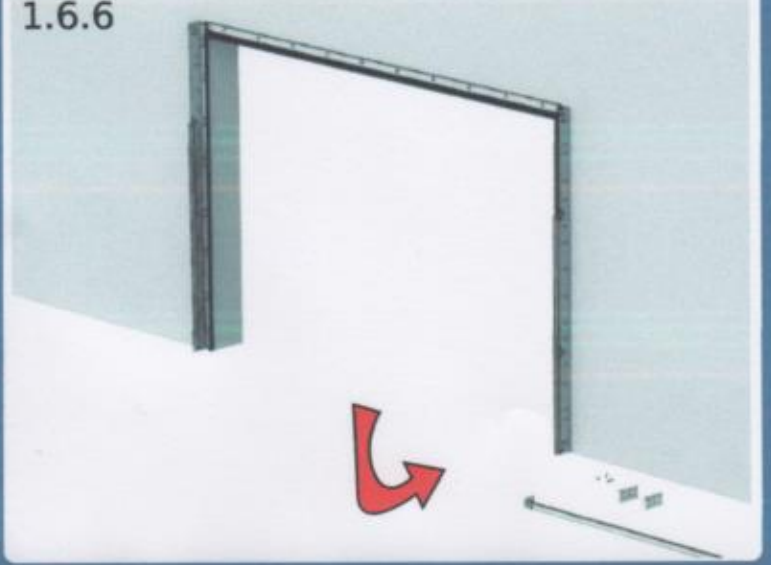


1.6.5



1.6.6



565060SN X 2



502002SN L

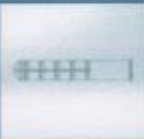


502002SN R

2.0



13mm



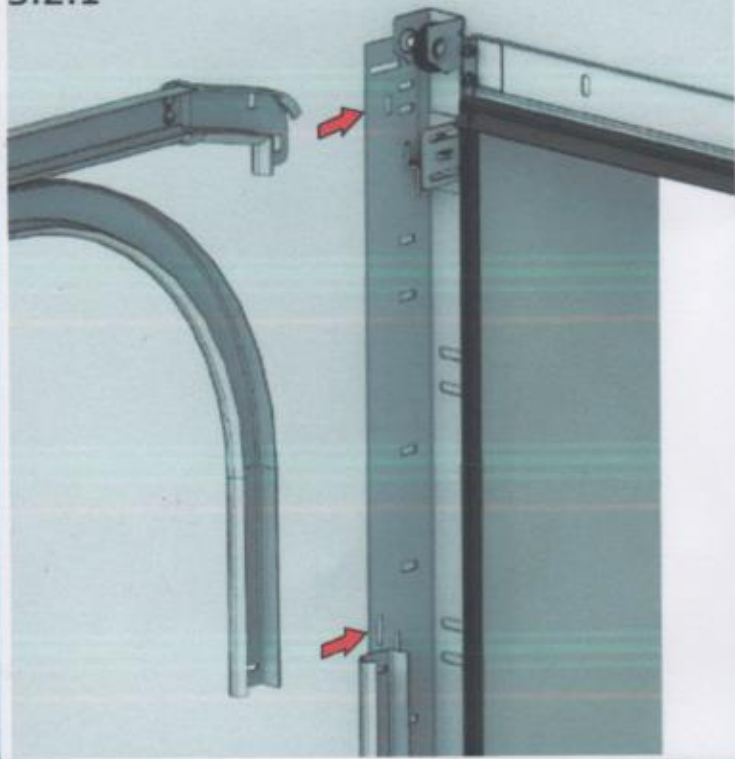
2.1



2.2



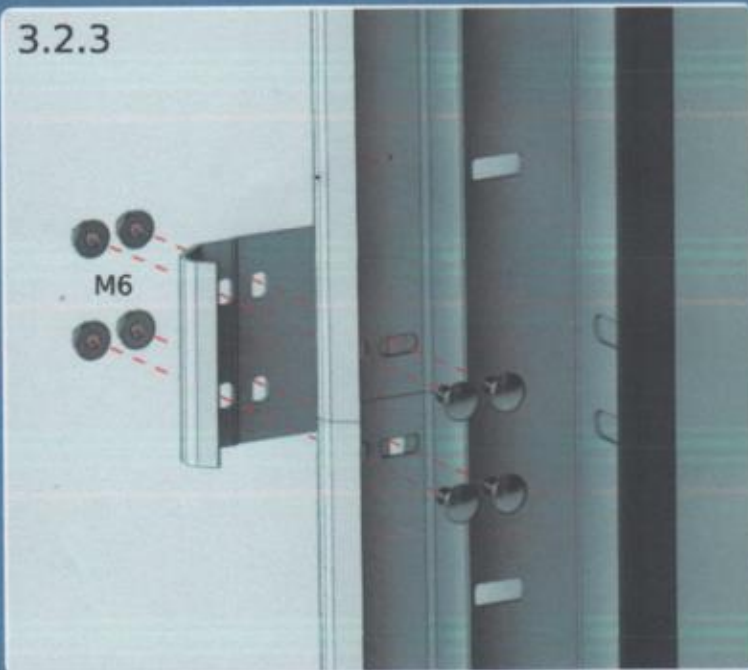
3.2.1



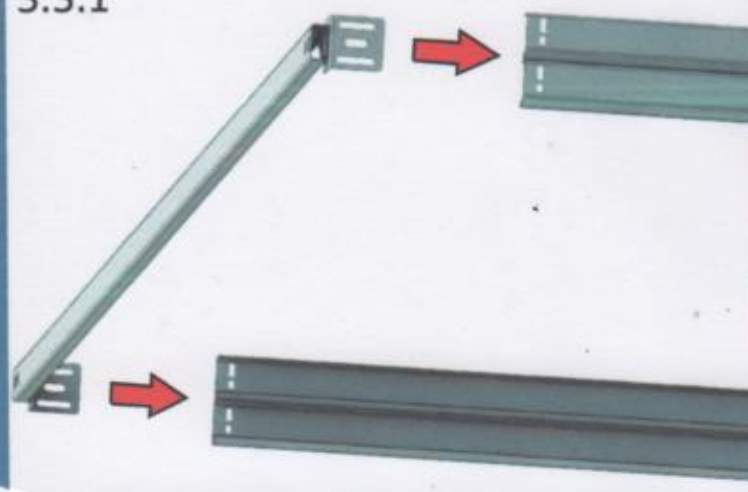
3.2.2



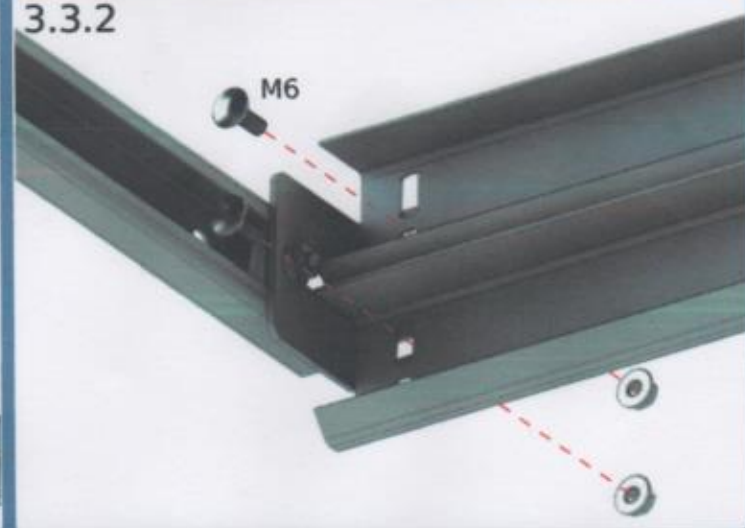
3.2.3



3.3.1



3.3.2





PANEL



2002 X 2



3102



4507..... L

4507..... P



6325SD
6316
6325
6332



60303 X 2



54305
54307
54310



54119



422.....M



4302 X 2



4407 R



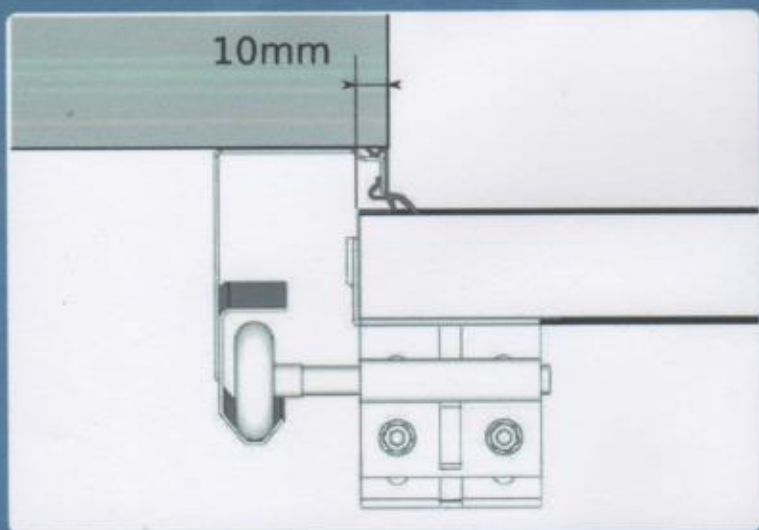
4407 L



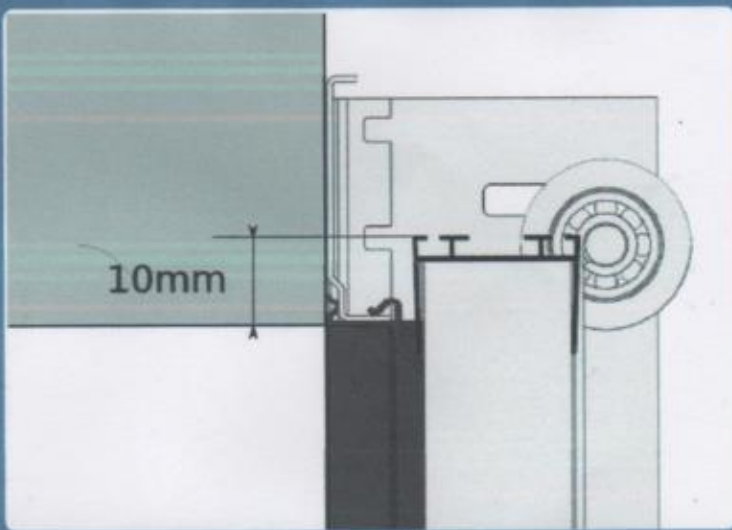
422.....



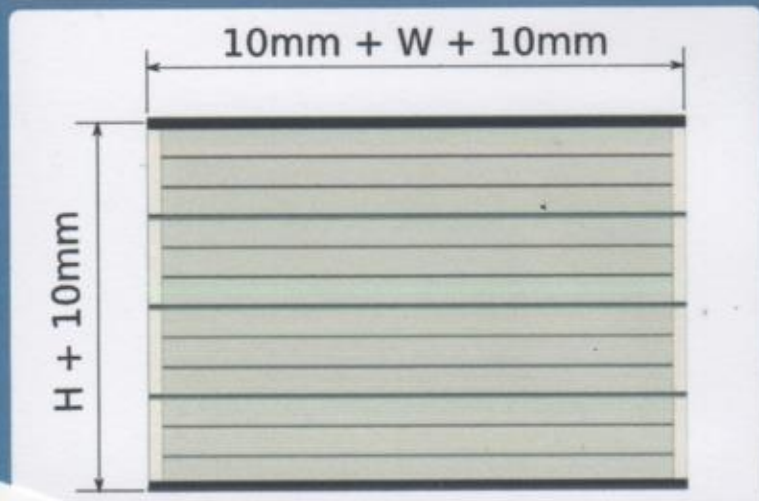
10mm



10mm

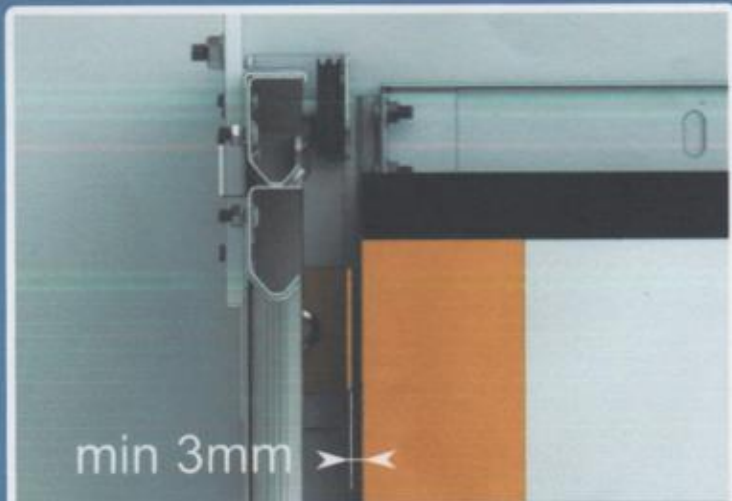


10mm



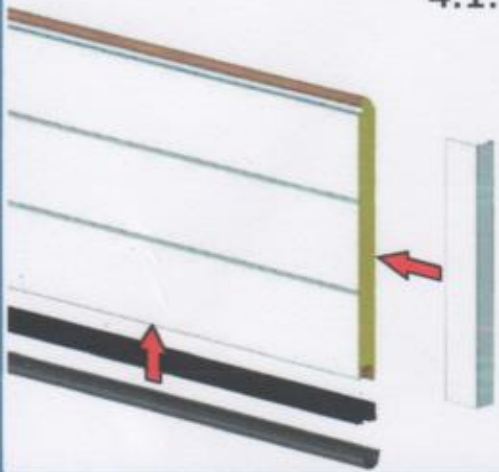
10mm + W + 10mm

H + 10mm

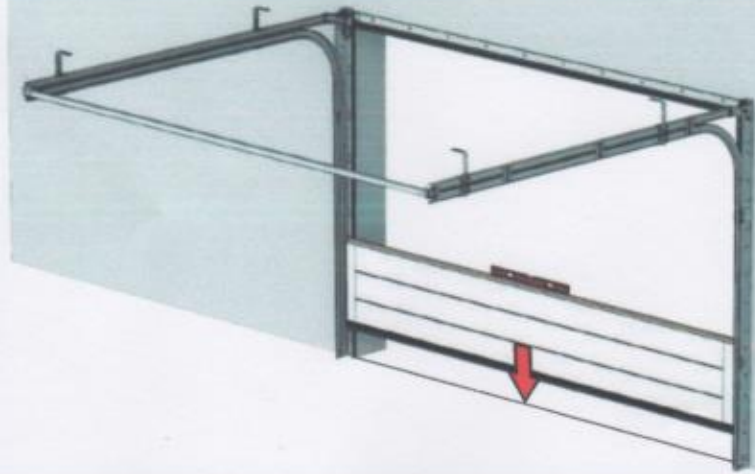


min 3mm

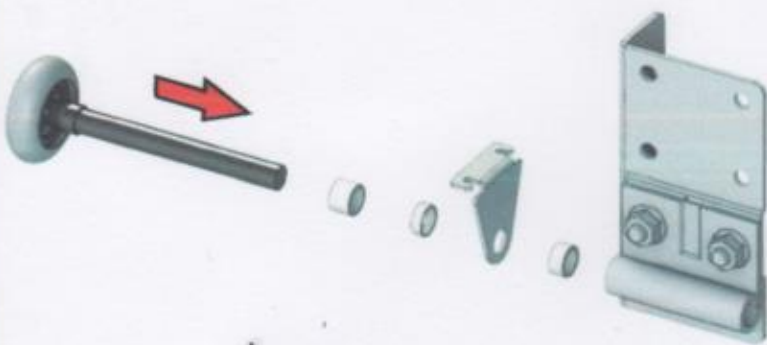
4.1.1



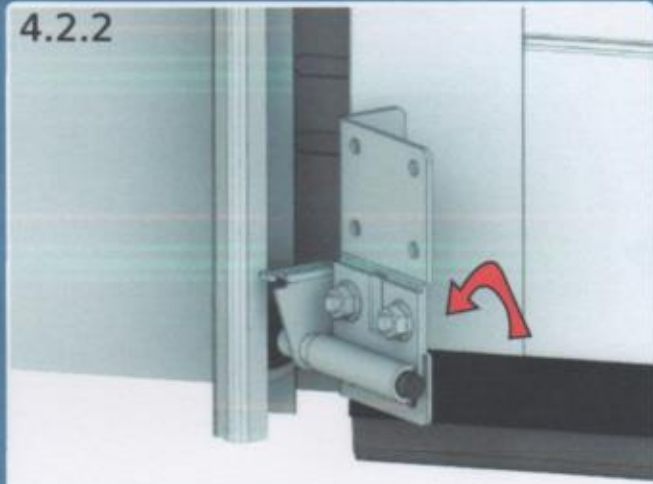
4.1.2



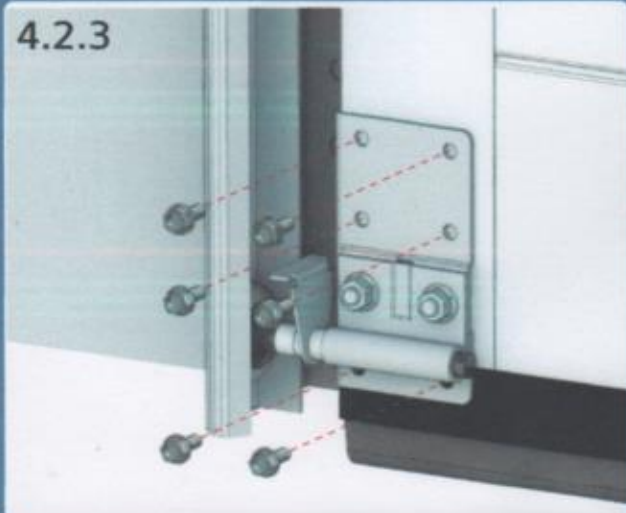
4.2.1



4.2.2



4.2.3




4.3.1



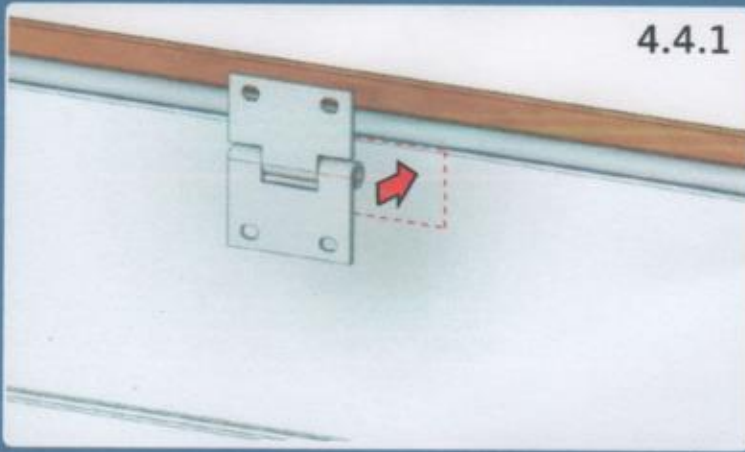
4.3.2



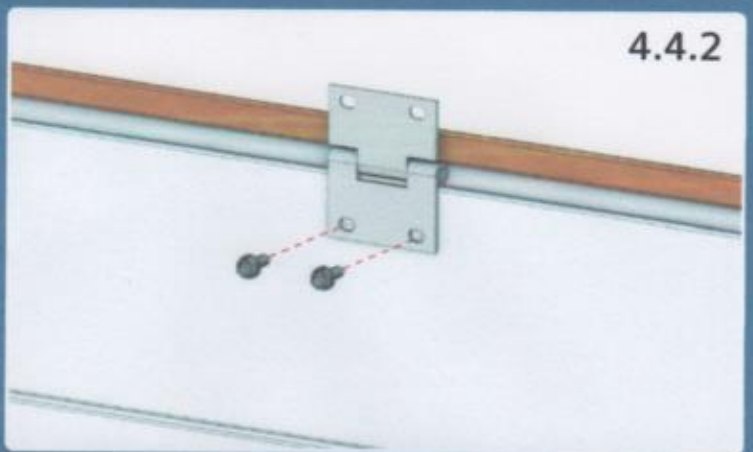
| W | Number of middle hinges |
|---------------|-------------------------|
| 0 - 2750mm | 1 |
| 2750 - 3500mm | 2 |



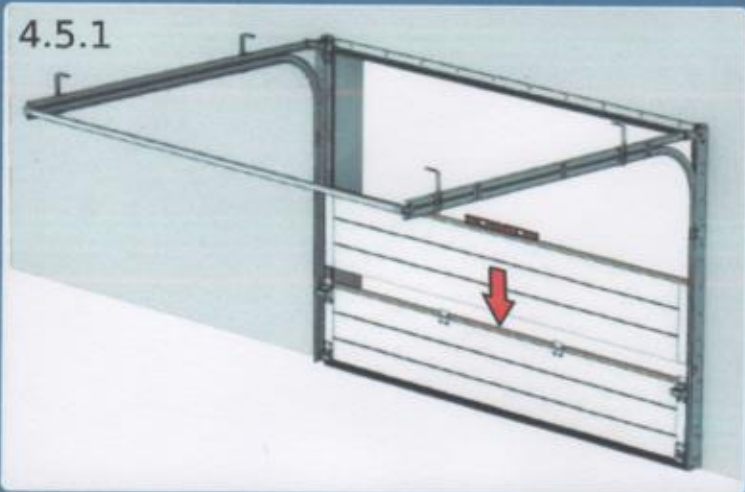
4.4.1



4.4.2



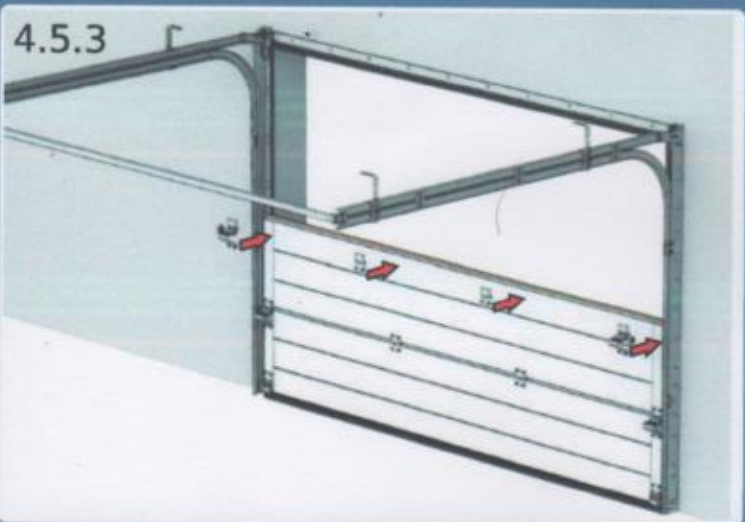
4.5.1



4.5.2



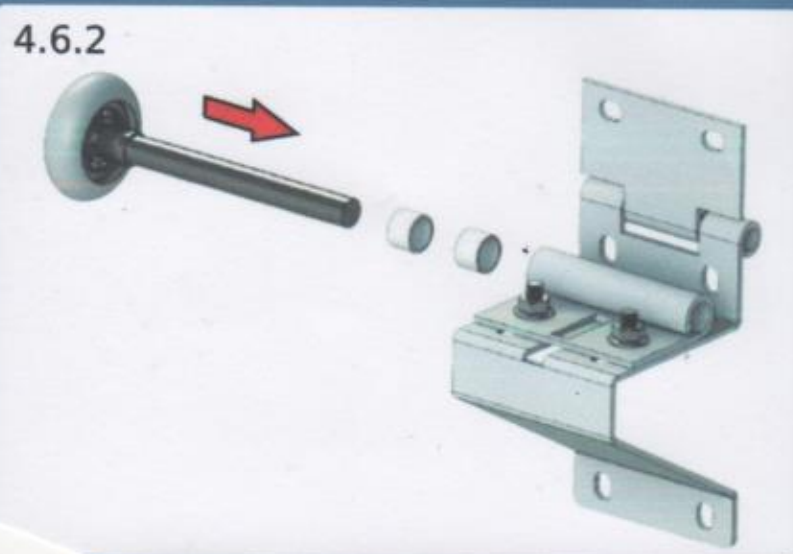
4.5.3



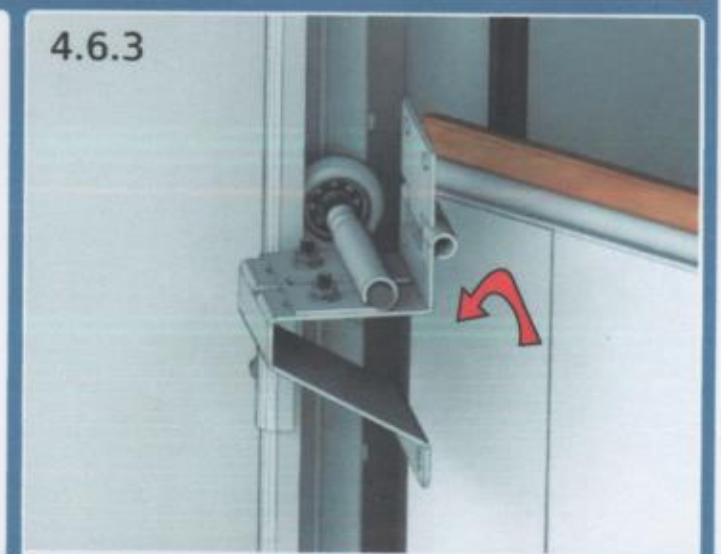
4.6.1



4.6.2



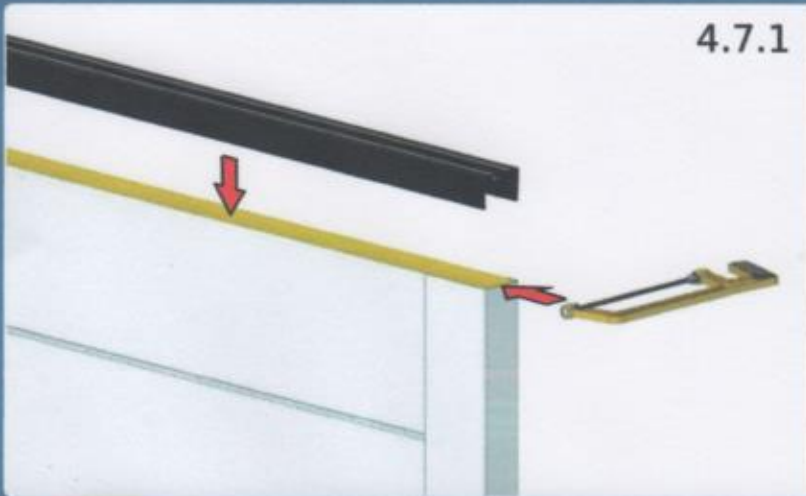
4.6.3



4.6.4



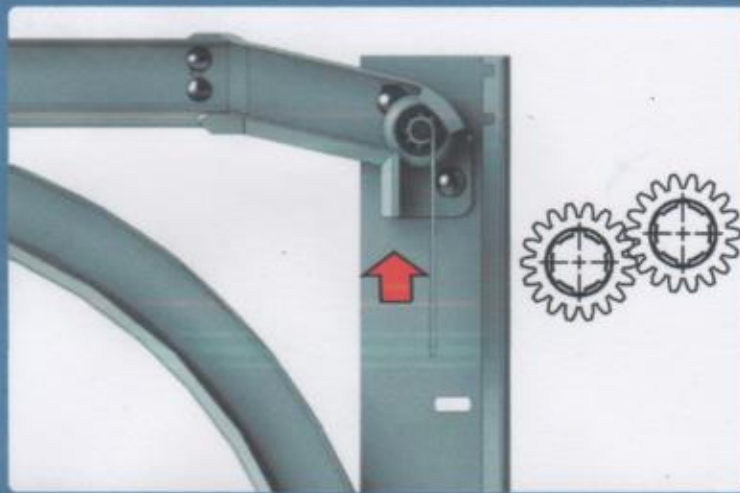
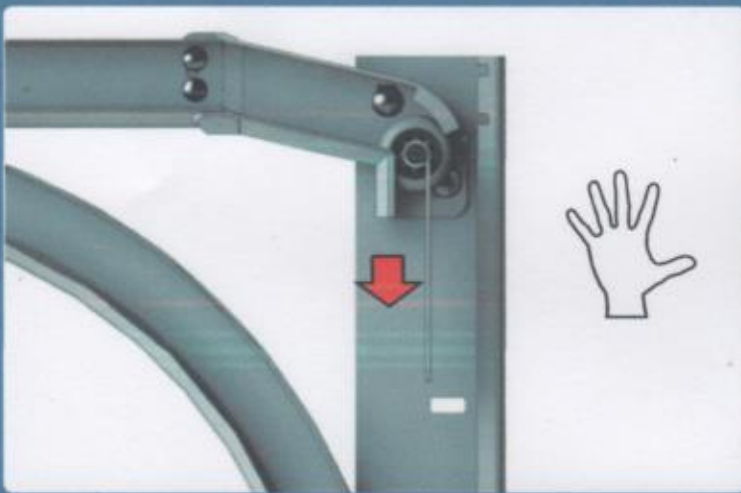
4.7.1



4.7.2



4.8.1



4.8.2



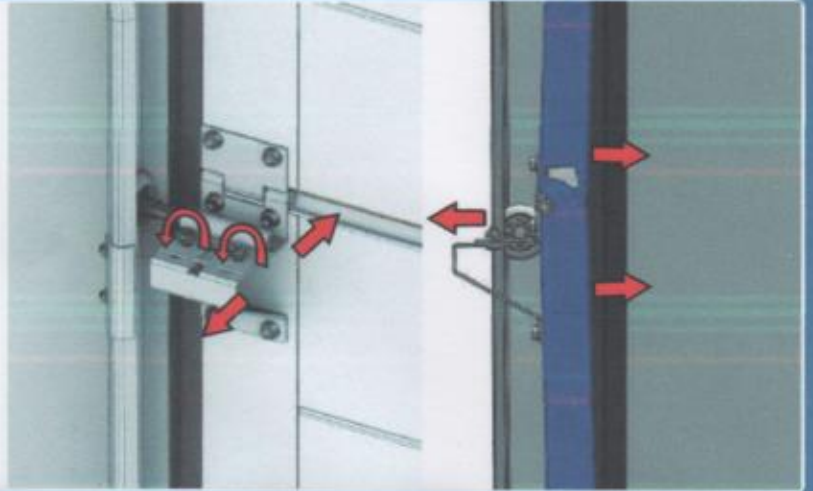
4.8.3



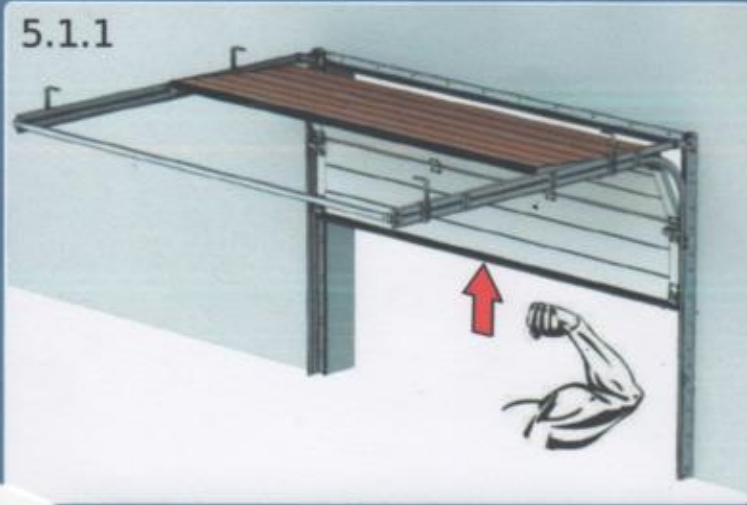
4.8.4



4.9



5.1.1



5.1.2



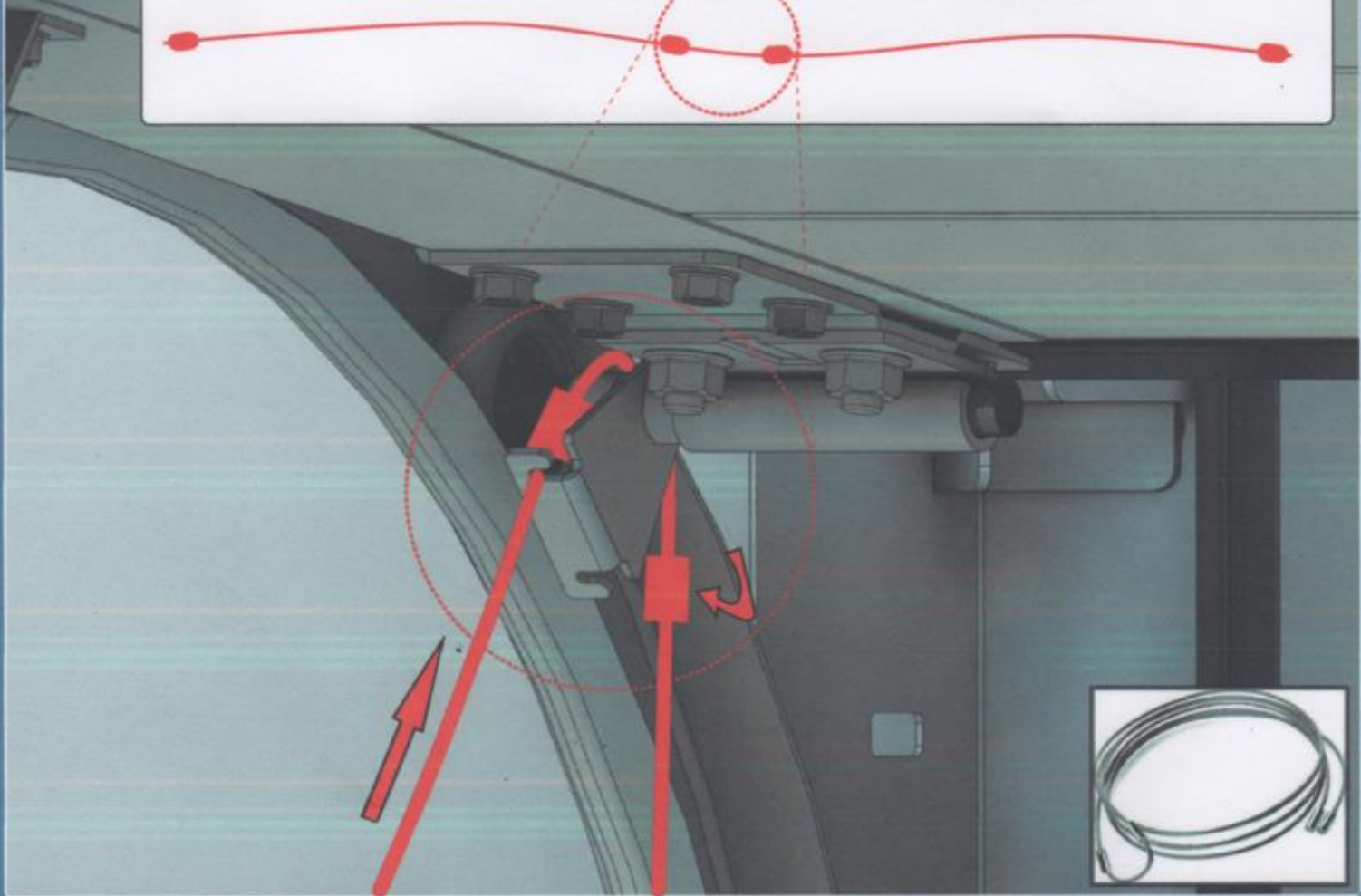
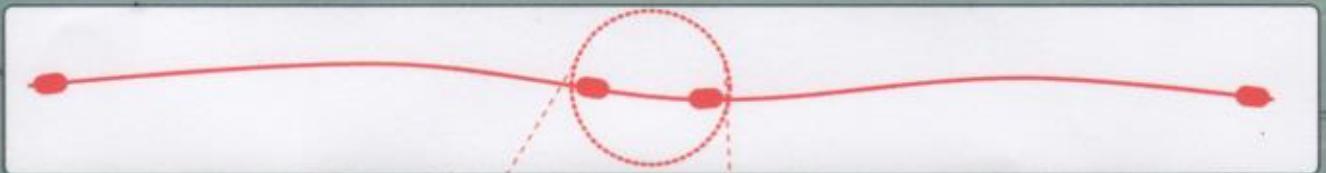
5.2.A



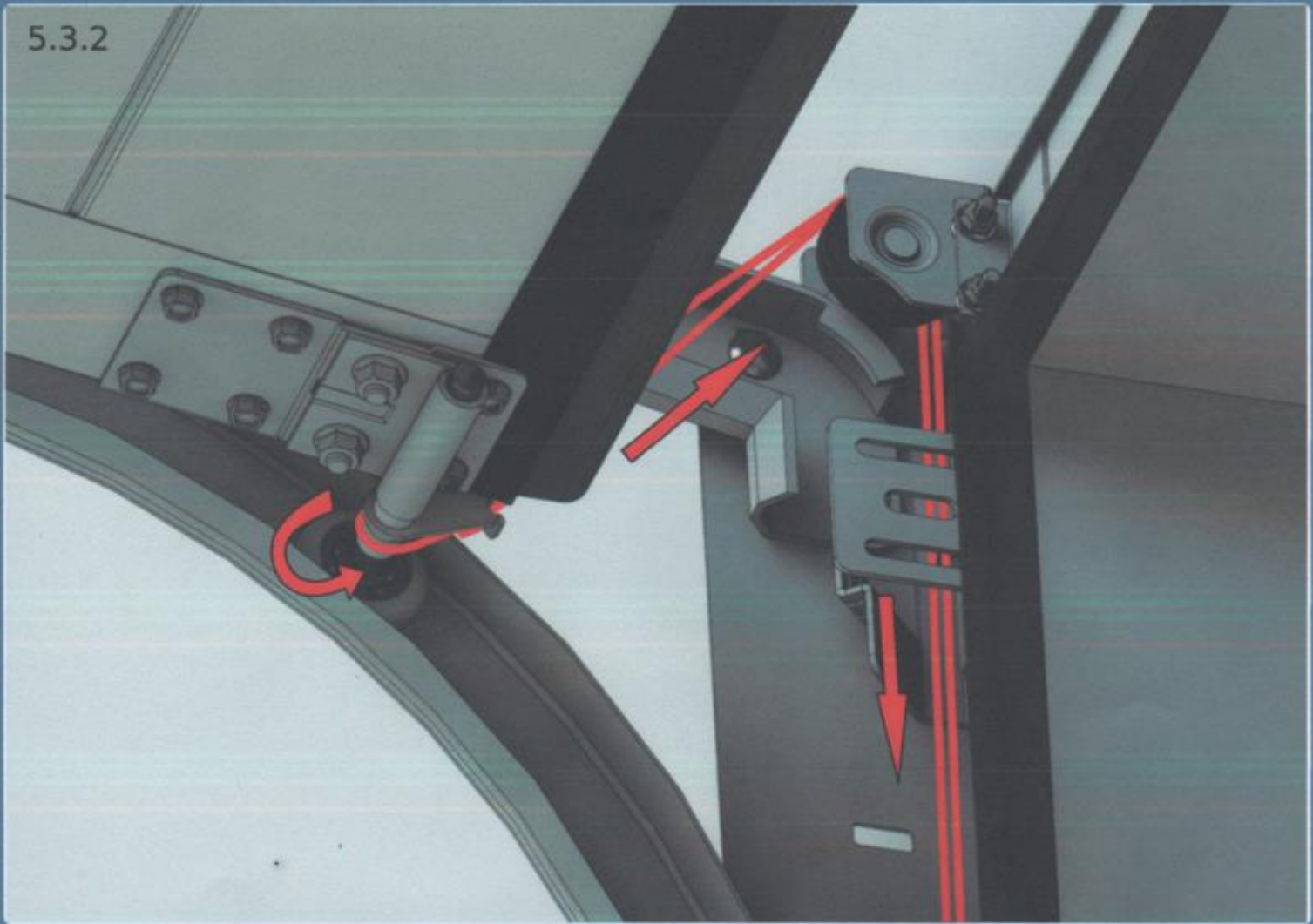
5.2.B



5.3.1



5.3.2



5.3.3

